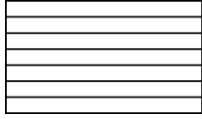
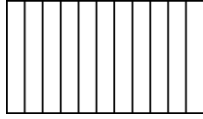


# プラスのご湯快 見積り依頼用紙

お手間のかかる「分割数」や「天板の板目方向」等は当社より最適なお提案をさせていただきます。

「分割数」や「天板の板目方向」にご希望がありましたら該当欄にご記載ください。

- 使用場所  浴室洗い場  その他 ( )
- アジャスター  あり (すのご天板よりドライバーで簡単に高さ調整ができます)  なし (根太(脚部)のみ)  
\* ノーマルタイプをご希望の場合は下記「その他ご希望欄」にご記載ください
- 分割数  おまかせ  2分割  3分割  その他 ( )
- 板目方向  おまかせ  横目   縦目 

- 天板色  ナチュラル  ブラウン \* 色のご指定がない場合はナチュラルとなります

- その他ご希望がありましたらご記入ください (排水部分の取り外しの有無など)  
以下のようなご希望についてもお記載ください。最適なお提案をいたします。  
例: すのご1枚当たりの重量を軽くしてほしい、価格優先で安価に制作してほしい etc.

- 浴室寸法に関する情報をご記入ください  
※ 排水溝の位置とサイズ(φ)、浴槽箇所、浴室入口のご記入をお願いいたします。  
※ 必要最低高さ「入口付近(H-1)」と必要最高高さ「排水溝付近(H-2)」をご指定ください。  
※ 切込み加工、持ち手加工、R型加工が必要な場合は位置とサイズをお知らせください。

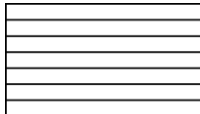
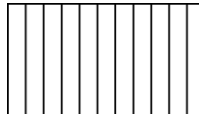
下記寸法は (現場実寸) or (製作寸法) ←どちらかに○

貴社名		ふりがな お名前	
ご住所	〒		
TEL		FAX	

# プラスのご湯快 見積り依頼用紙

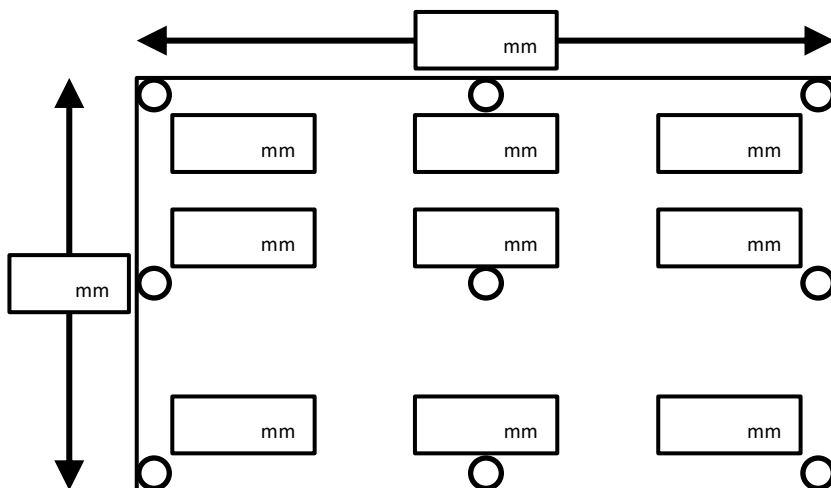
お手間のかかる「分割数」や「天板の板目方向」等は当社より最適なお提案をさせていただきます。

「分割数」や「天板の板目方向」にご希望がありましたら該当欄にご記載ください。

- 使用場所  浴室洗い場  その他 ( )
- アジャスター  あり (すのこ天板よりドライバーで簡単に高さ調整ができます)  なし (根太(脚部)のみ)  
\* ノーマルタイプをご希望の場合は下記「その他ご希望欄」にご記載ください
- 分割数  おまかせ  2分割  3分割  その他 ( )
- 板目方向  おまかせ  横目   縦目 
- 天板色  ナチュラル  ブラウン \* 色のご指定がない場合はナチュラルとなります

- その他ご希望がありましたらご記入ください (排水部分の取り外しの有無など)  
 以下のようなご希望についてもご記載ください。最適なお提案をいたします。  
 例: すのこ1枚当たりの重量を軽くしてほしい、価格優先で安価に制作してほしい etc.

- 浴室寸法に関する情報をご記入ください
  - \* 排水溝の位置とサイズ(φ)、浴槽箇所、浴室入口のご記入をお願いいたします。
  - \* 必要最低高さ「入口付近(H-1)」と必要最高高さ「排水溝付近(H-2)」をご指定ください。
  - \* 切込み加工、持ち手加工、R型加工が必要な場合は位置とサイズをお知らせください。



1番浅いところ  
 H-1 :  mm

1番深いところ  
 H-2 :  mm

↓どちらかに✓

現場寸法

製作寸法

貴社名				ふりがな		
ご住所	〒					
TEL				FAX		